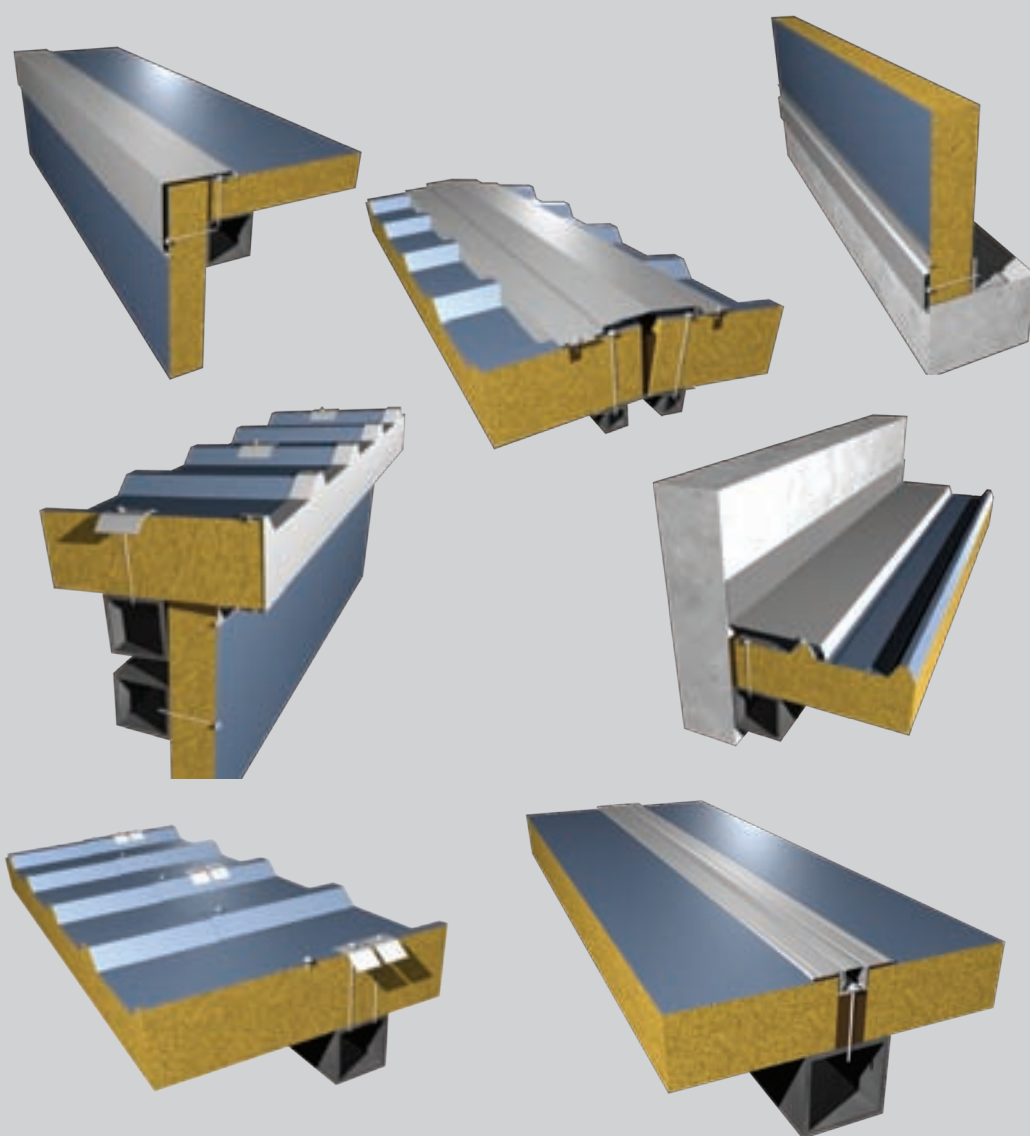
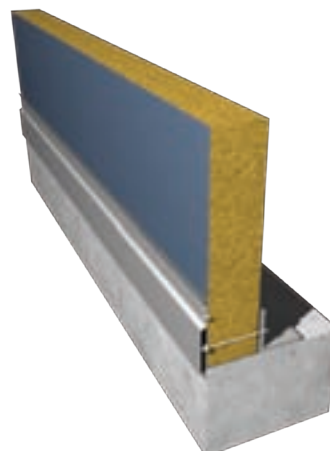
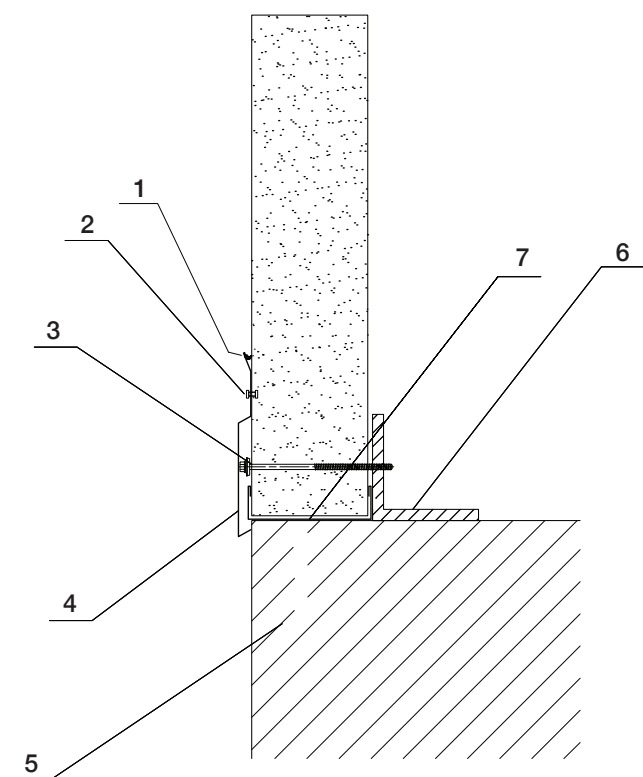


## NAČINI SPAJANJA I PRIČVRŠĆIVANJA

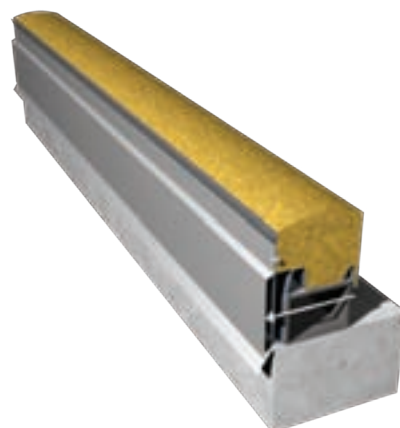
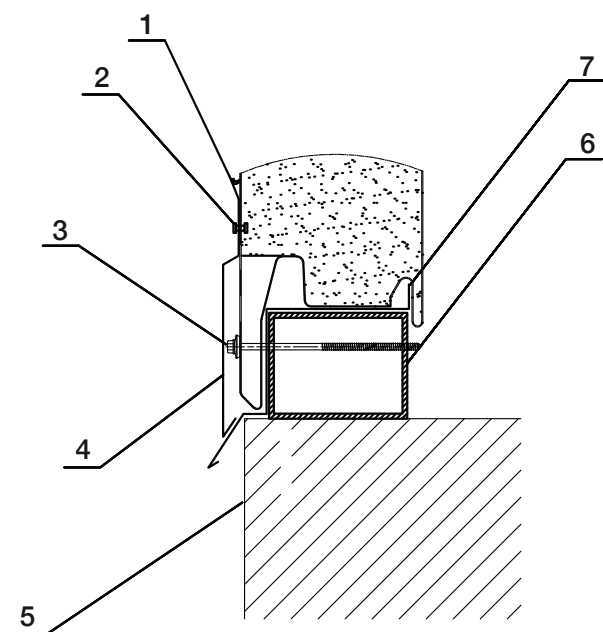


## 1. SPAJANJE FASADNIH PANELA SA TEMELJNOM GREDOM



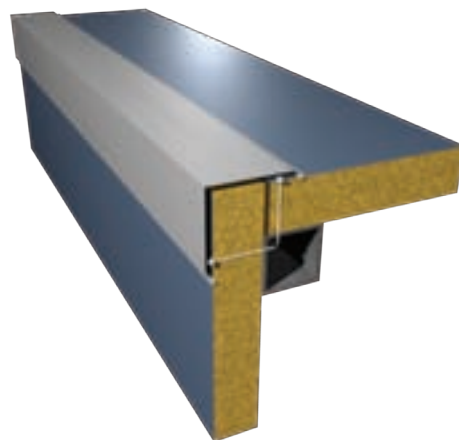
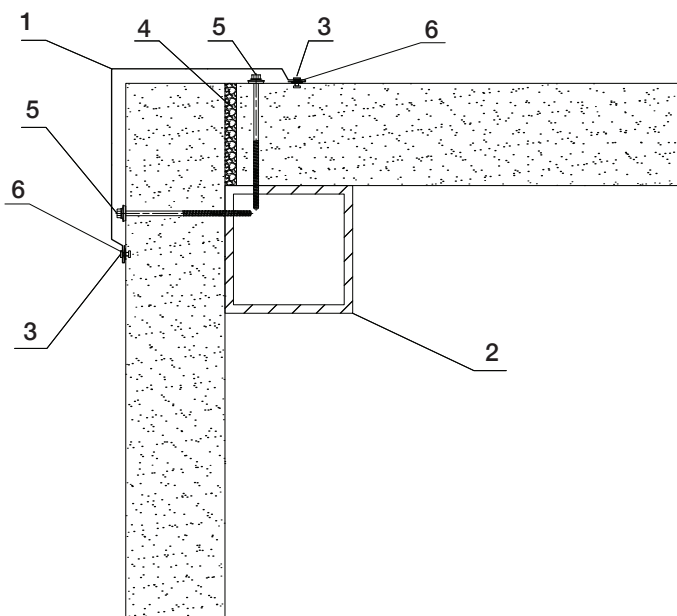
	POZICIJA
1	Silikon
2	Pop nitna
3	Šraf 6,3xL sa metalnom i gumenom podloškom
4	Temeljna lajsna D-8
5	Temeljna greda
6	Čelična konstrukcija
7	Temeljna lajsna D-9

## 2. HORIZONTALNO SPAJANJE FASADNIH PANELA SKRIVENI SPOJ DETALJ TEMELJNA GREDA



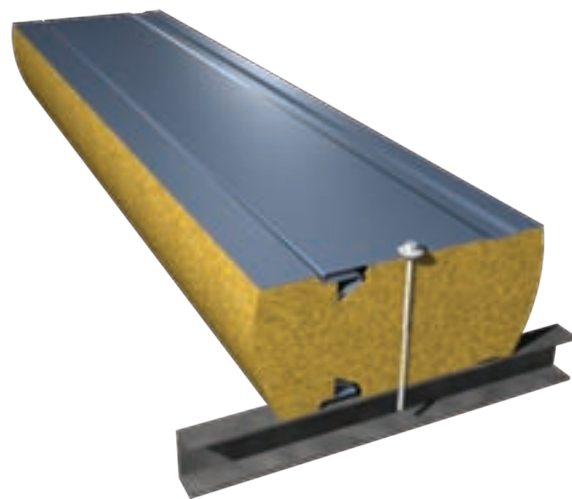
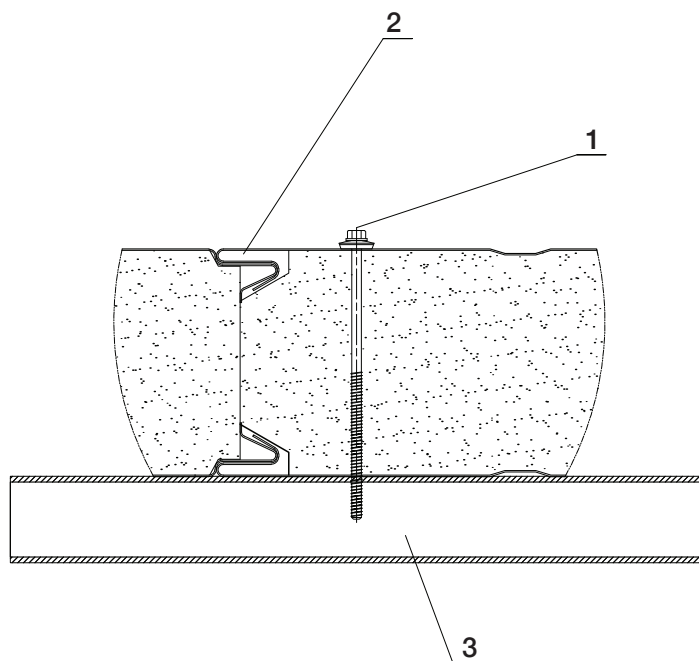
	POZICIJA
1	Silikon
2	Pop nitna
3	Šraf 6,3xL sa metalnom i gumenom podloškom
4	Temeljna lajsna D-8
5	Temeljna greda
6	Čelična konstrukcija
7	Temeljna lajsna D-24

### 3. UGAONO SPAJANJE FASADNIH PANELA



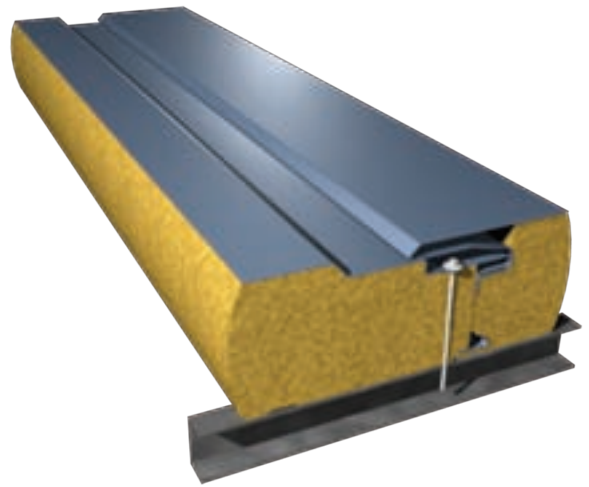
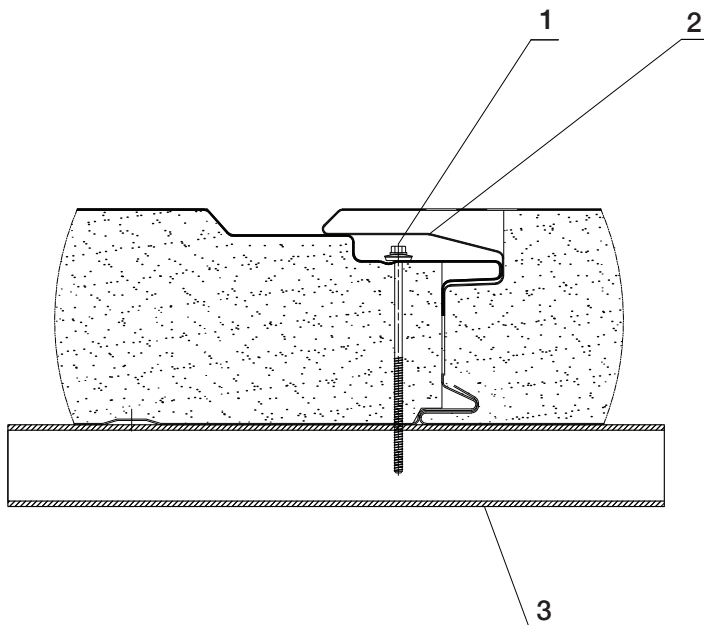
	POZICIJA
1	Ugaona opšivna lajsna D-4
2	Čelična konstrukcija
3	Pop nitna
4	Termoizolaciona ispuna
5	Šraf 6,3xL sa metalnom i gumenom podloškom
6	Silikon

### 4. VERTIKALNO SPAJANJE FASADNIH PANELA, KLASIČAN SPOJ



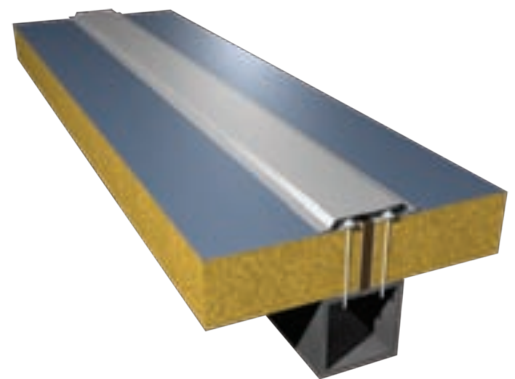
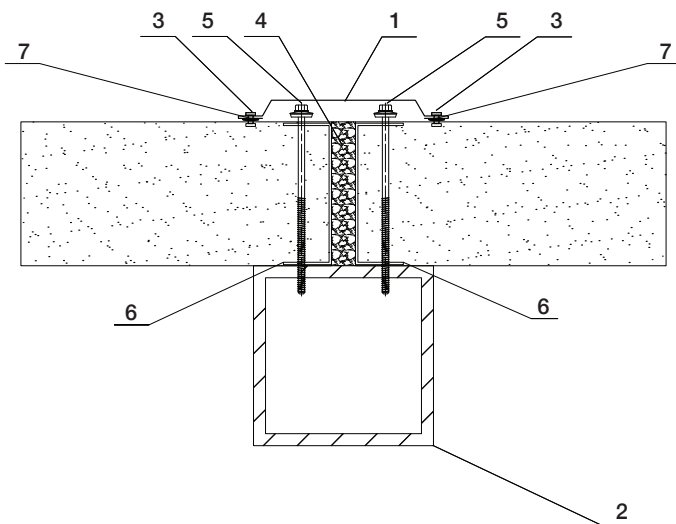
	POZICIJA
1	Šraf 6,3xL sa metalnom i gumenom podloškom
2	Klasičan spoj
3	Čelična konstrukcija

## 5. VERTIKALNO SPAJANJE FASADNIH PANELA, SKRIVENI SPOJ



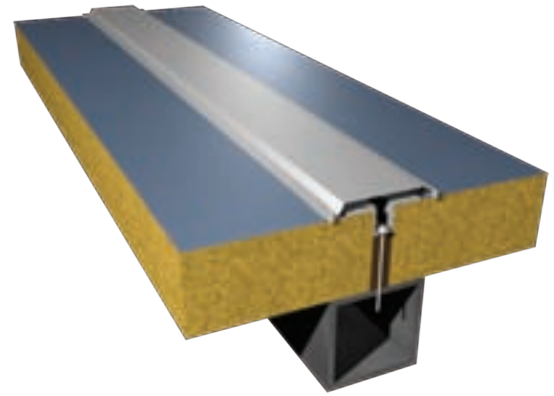
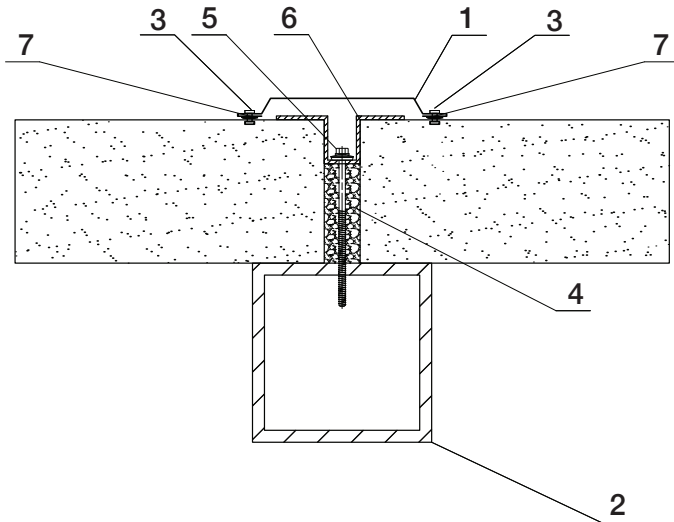
POZICIJA	
1	Šraf 6,3xL sa metalnom i gumenom podloškom
2	Skriveni spoj
3	Čelična konstrukcija

## 6. HORIZONTALNO SPAJANJE FASADNIH PANELA 1



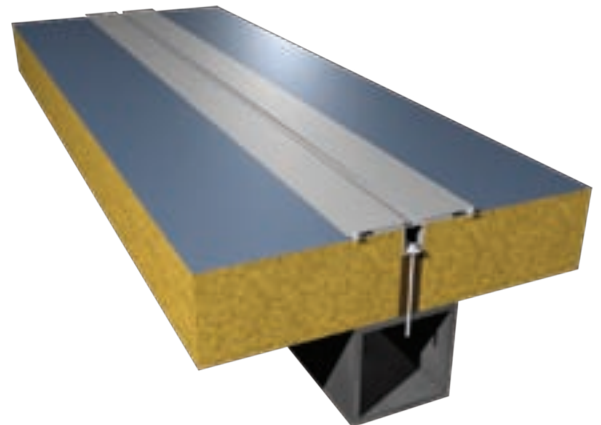
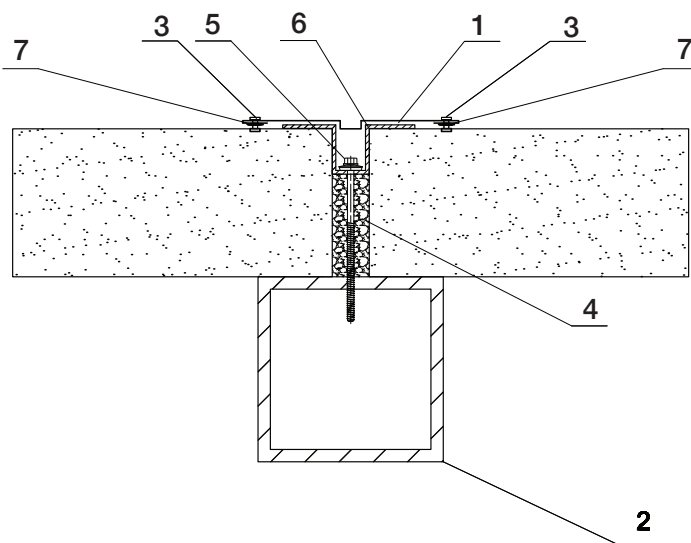
POZICIJA	
1	Spojna opšivna lajsna D-5
2	Čelična konstrukcija
3	Pop nitna
4	Termoizolaciona ispuna
5	Šraf 6,3xL sa metalnom i gumenom podloškom
6	U profil 40xdx40 D-18
7	Silikon

## 7. HORIZONTALNO SPAJANJE FASADNIH PANELA 2



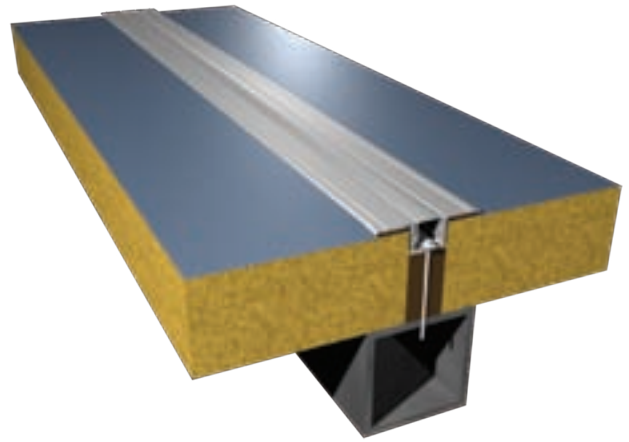
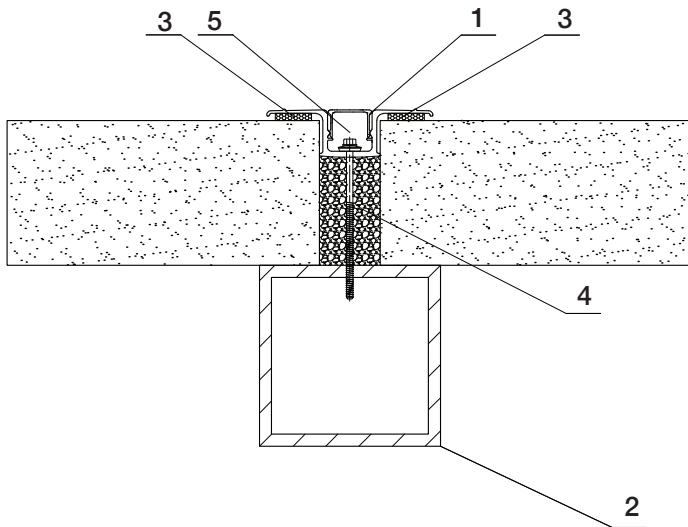
	POZICIJA
1	Spojna opšivna lajsna D-5
2	Čelična konstrukcija
3	Pop nitna
4	Termoizolaciona ispun
5	Šraf 6,3xL sa metalnom i gumenom podloškom
6	Omega profila za spajanje D-7
7	Silikon

## 8. HORIZONTALNO SPAJANJE FASADNIH PANELA 3



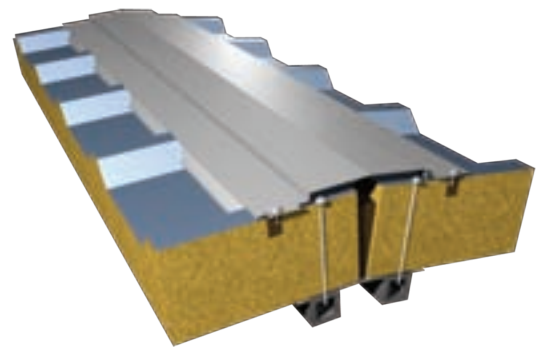
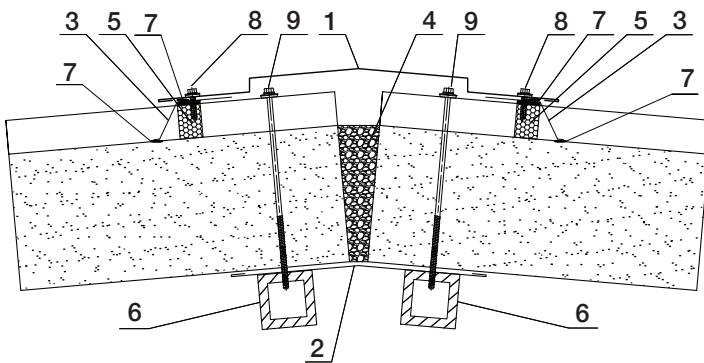
	POZICIJA
1	Spoljna opšivna lajsna D-6
2	Čelična konstrukcija
3	Pop nitna
4	Termoizolaciona ispun
5	Šraf 6,3xL sa metalnom i gumenom podloškom
6	Omega profil za spajanje D-7
7	Silikon

## 9. HORIZONTALNO SPAJANJE FASADNIH PANELA 4



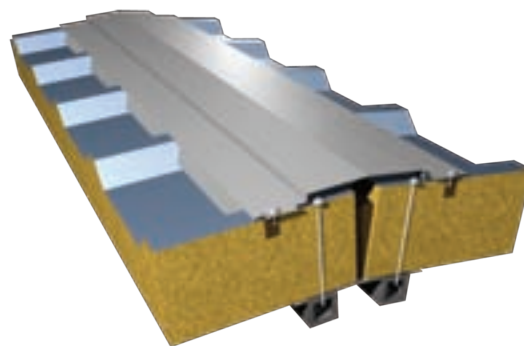
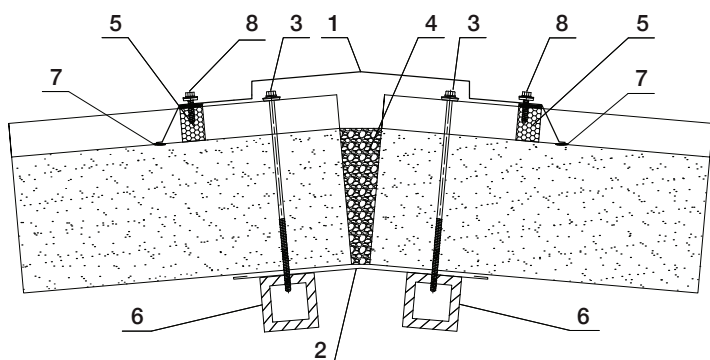
	POZICIJA
1	Aluminijumski spojni profil D-10
2	Čelična konstrukcija
3	Zaptivna traka
4	Termoizolaciona ispuna
5	Šraf 6,3xL sa metalnom i gumenom podloškom

## 10. DETALJ SLEME 1



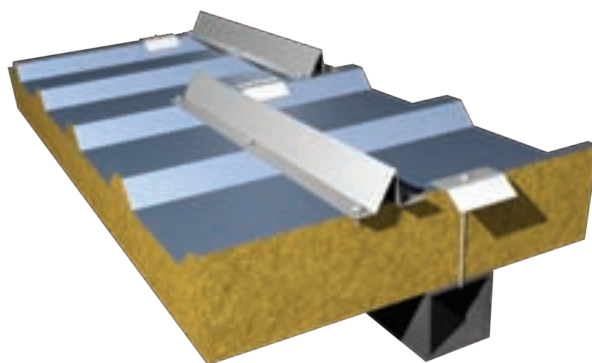
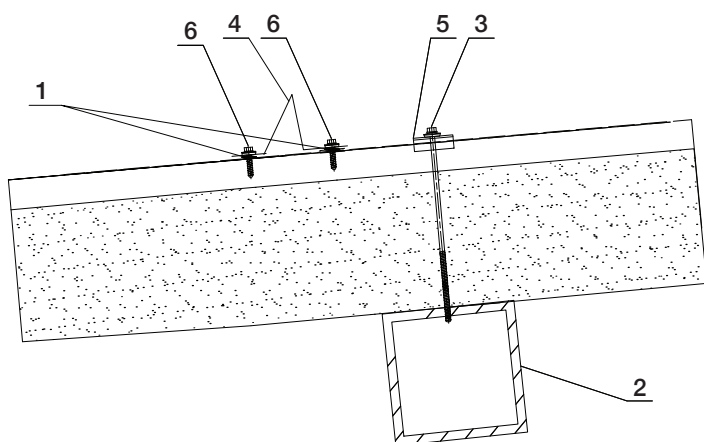
	POZICIJA
1	Gornja slemena lajsna D-14
2	Donja slemena lajsna D-16
3	Češalj lajsna D-15
4	Termoizolaciona ispuna
5	Uložak za zaptivanje D-12
6	Čelična konstrukcija
7	Silikon
8	Samourezujući šraf 6,3x25
9	Šraf 6,3xL sa metalnom i gumenom podloškom

## 11. DETALJ SLEME 2



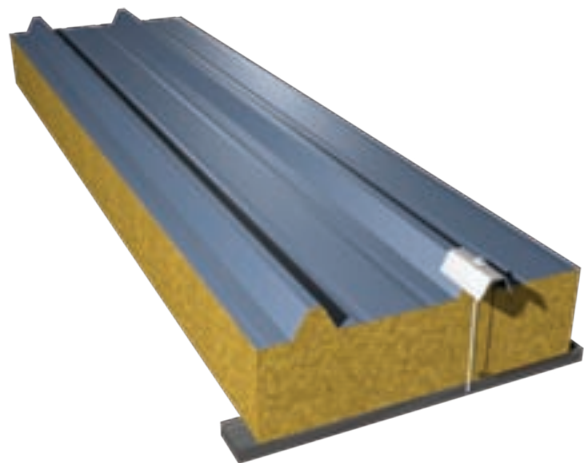
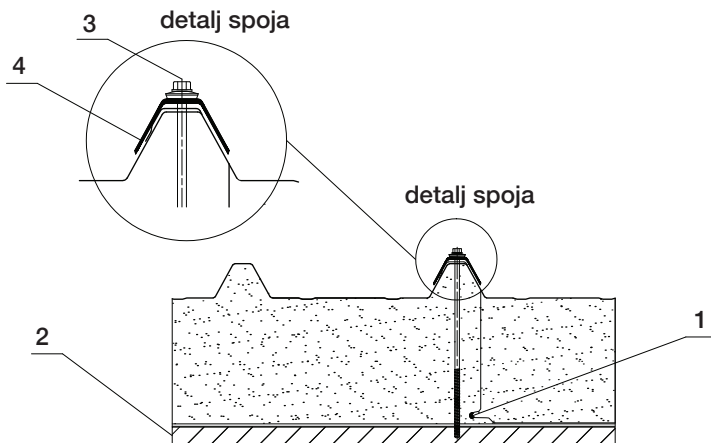
	POZICIJA
1	Slemenjak D-13
2	Donja slemena lajsna D-16
3	Šraf 6,3xL sa metalnom i gumenom podloškom
4	Termoizolaciona ispuna
5	Uložak za zaptivanje D-12
6	Čelična konstrukcija
7	Silikon
8	Samourezujući šraf 6,3x25

## 12. SPAJANJE KROVNIH PANELA



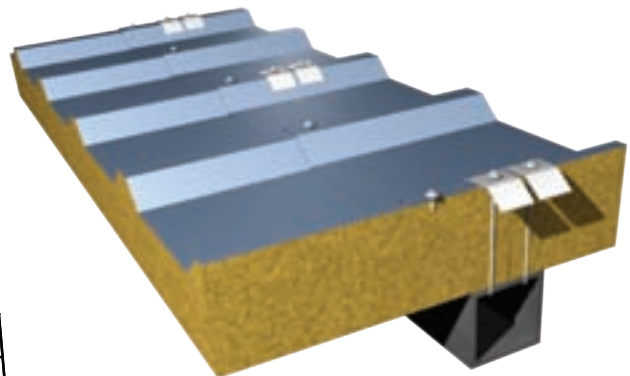
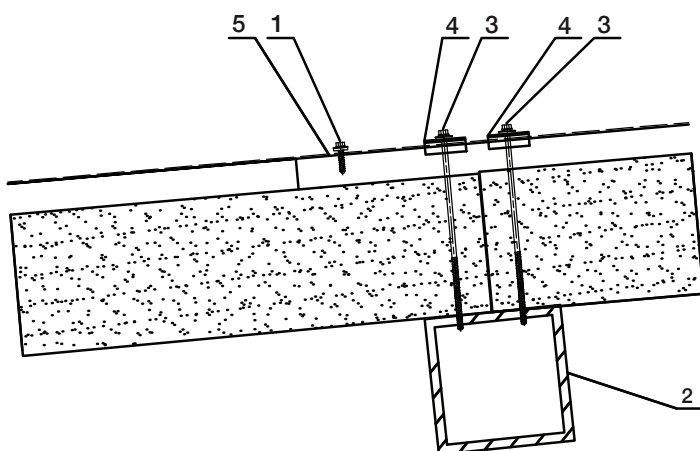
	POZICIJA
1	Silikon
2	Čelična konstrukcija
3	Šraf 6,3xL sa metalnom i gumenom podloškom
4	Snegobran D-23
5	Jahač D-11
6	Šraf 6,3x25 sa metalnom i gumenom podloškom

## 13. SPAJANJE KROVNIH PANELA



	POZICIJA
1	Silikon
2	Čelična konstrukcija
3	Šraf 6,3xL sa metalnom i gumenom podloškom
4	Jahač D-11

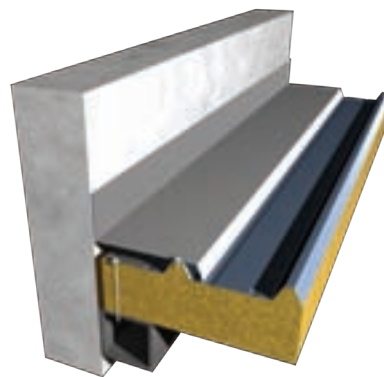
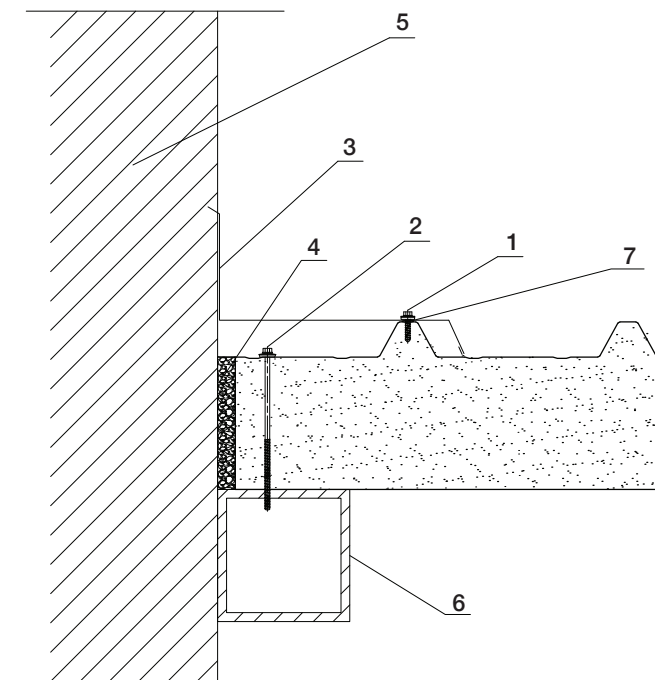
## 14. PREKLAPANJE PANELA PO DUŽINI



	POZICIJA
1	Šraf 6,3x25 sa metalnom i gumenom podloškom
2	Čelična konstrukcija
3	Šraf 6,3xL sa metalnom i gumenom podloškom
4	Jahač
5	Preklop 200 mm

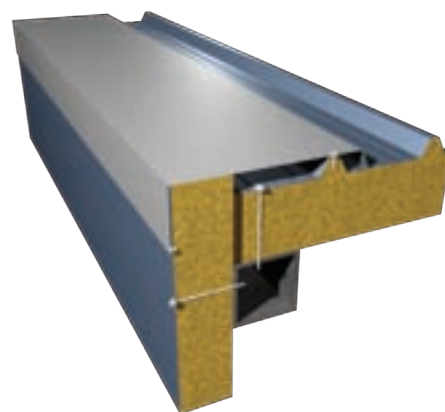
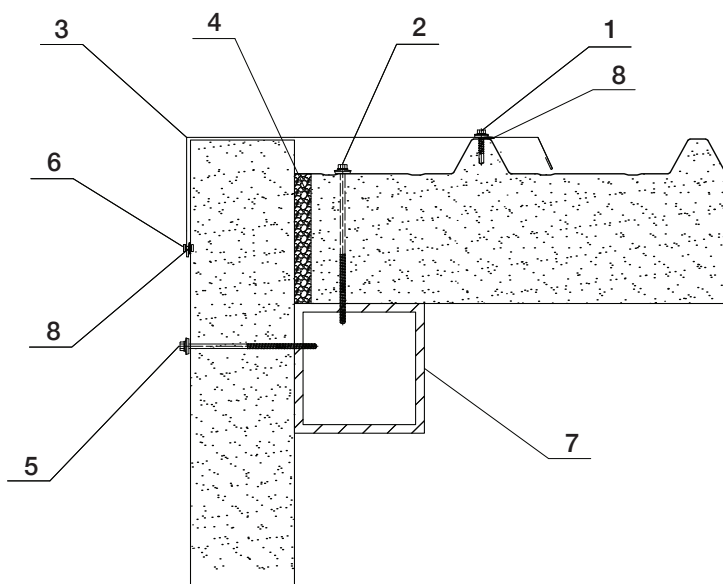


## 15. DETALJ KALKANA UZ ZIDNU ATIKU



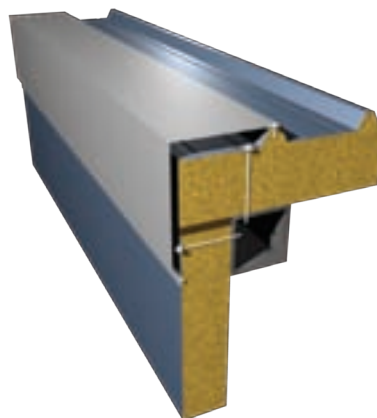
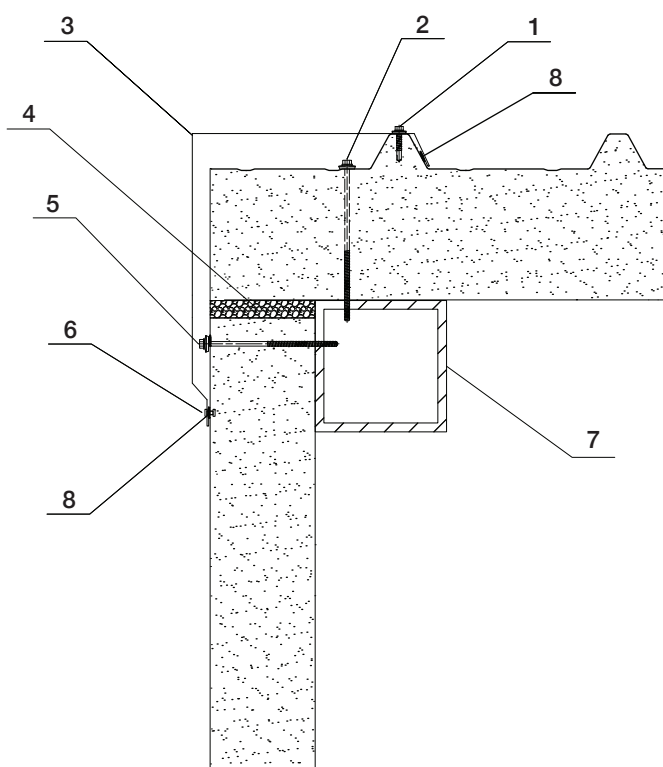
	POZICIJA
1	Samourezujući šraf 6,3x25
2	Šraf 6,3xL sa metalnom i gumenom podloškom
3	Kalkanska lajsna D-22
4	Termoizolaciona ispun
5	Zid
6	Čelična konstrukcija
7	Silikon

## 16. DETALJ KALKANA 1



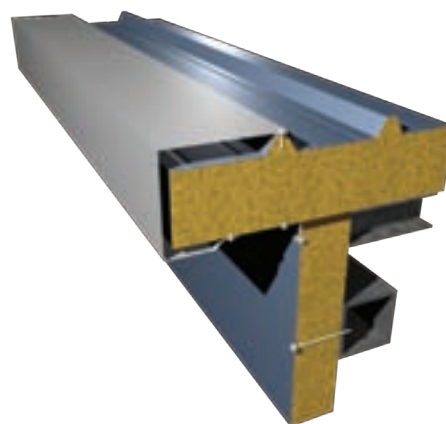
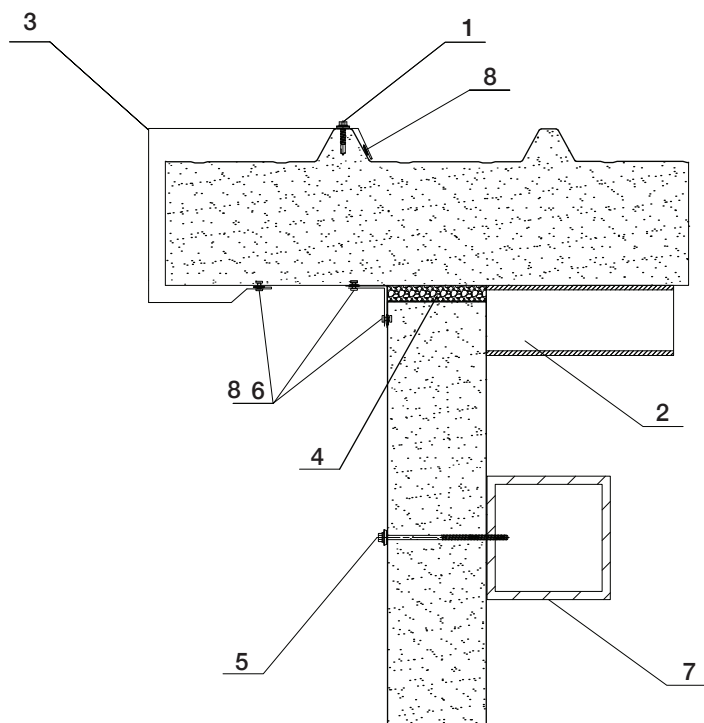
	POZICIJA
1	Samourezujući šraf 6,3x25
2	Šraf 6,3xL sa metalnom i gumenom podloškom
3	Kalkanska lajsna D-19
4	Termoizolaciona ispun
5	Šraf 6,3xL sa metalnom i gumenom podloškom
6	Pop nitna
7	Čelična konstrukcija
8	Silikon

## 17. DETALJ KALKANA 2



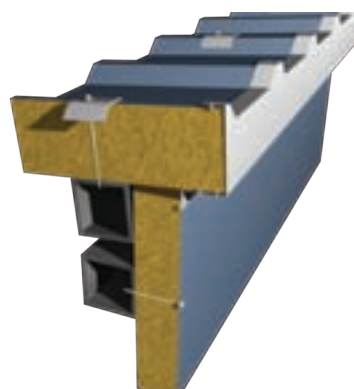
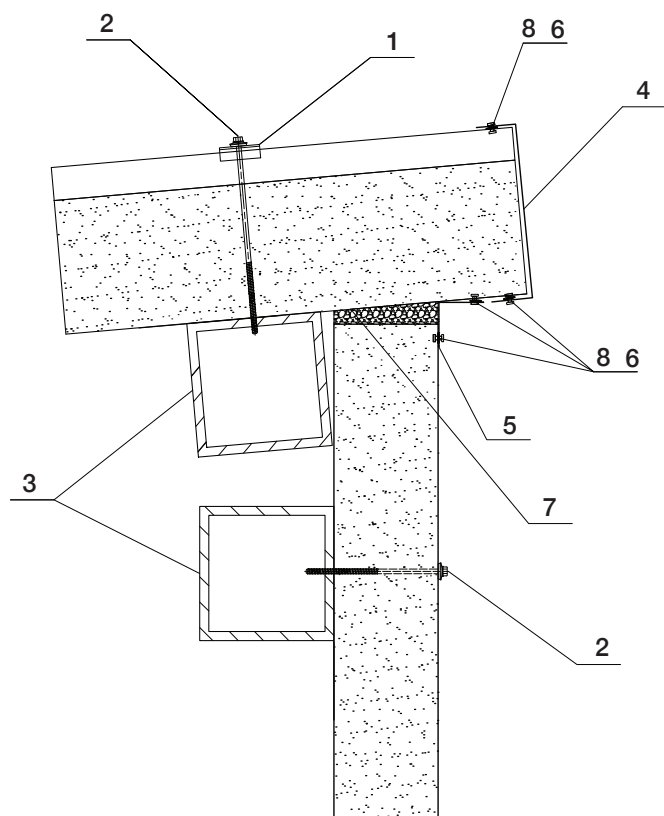
	POZICIJA
1	Samourezujući šraf 6,3x25
2	Šraf 6,3xL sa metalnom i gumenom podloškom
3	Kalkanska lajsna D-20
4	Termoizolaciona ispuna
5	Šraf 6,3xL sa metalnom i gumenom podloškom
6	Pop nitna
7	Čelična konstrukcija
8	Silikon

## 18. DETALJ KALKANA 3



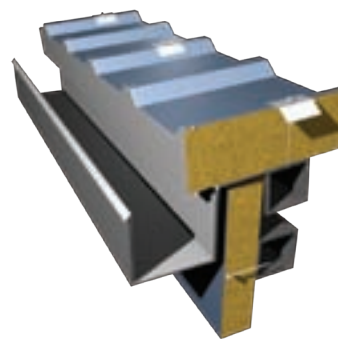
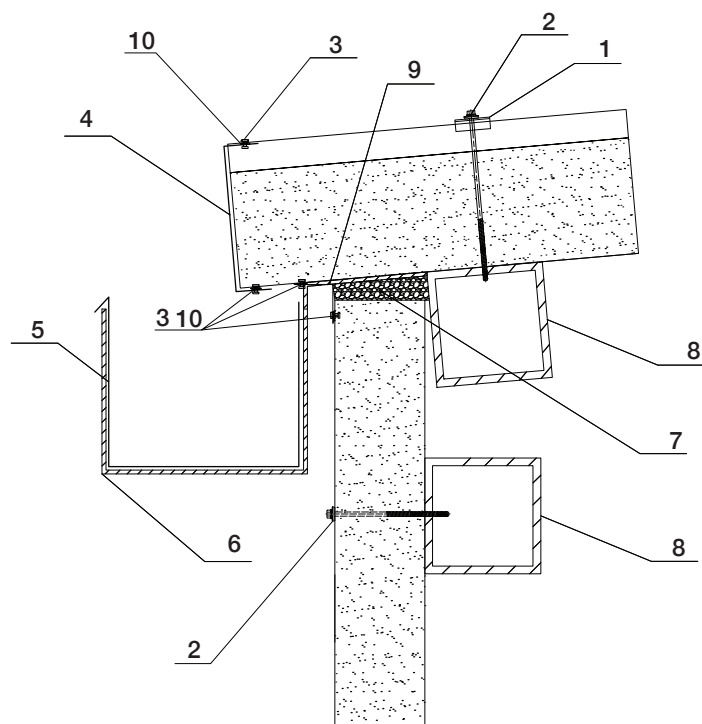
	POZICIJA
1	Samourezujući šraf 6,3x25
2	Čelična konstrukcija krova
3	Kalkanska lajsna D-21
4	Termoizolaciona ispuna
5	Šraf 6,3xL sa metalnom i gumenom podloškom
6	Pop nitna
7	Čelična konstrukcija
8	Silikon

## 19. DETALJ SLEMENA KROVA NA JEDNU VODU



	POZICIJA
1	Jahač
2	Šraf 6,3xL sa metalnom i gumenom podloškom
3	Čelična konstrukcija
4	Završna kalup lajsna D-17
5	Ugaona lajsna D-2
6	Pop nitna
7	Termoizolaciona ispuna
8	Silikon

## 20. DETALJ STREHE



	POZICIJA
1	Jahač
2	Šraf 6,3xL sa metalnom i gumenom podloškom
3	Pop nitna
4	Završna kalup lajsna D-17/a
5	Oluk
6	Nosač oluka
7	Termoizolaciona ispuna
8	Čelična konstrukcija
9	Ugaona lajsna D-2
10	Silikon